

CAT. 3

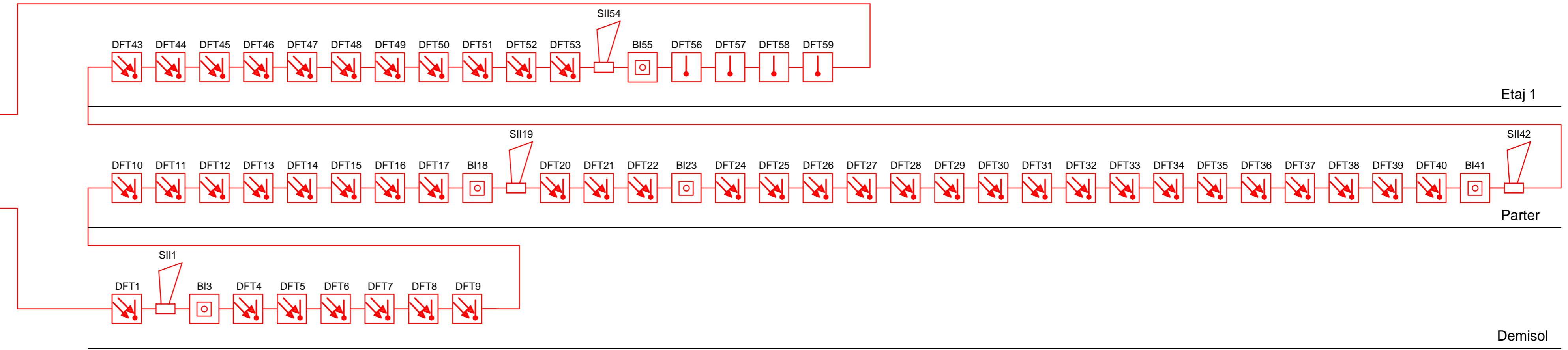
Cablu NXHX
E30 3x1,5

JY(St)Y
2x2x0,8 mm

JY(St)Y
1x2x0,8 mm

JY(St)Y
1x2x0,8 mm

JY(St)Y
2x2x0,8 mm



LEGENDA INSTALATIE DE SEMNALIZARE INCENDIU

- CENTRALA DE SEMNALIZARE INCENDIU
- CENTRALA DE CONTROL
- TABLOU ELECTRIC PENTRU ILUMINATUL DE SECURITATE LA INCENDIU
- DETECTOR DE FUM SI TEMPERATURA
- DETECTOR DE TEMPERATURA
- DECLANSATOR MANUAL (BUTON DE INCENDIU)
- SIRENA DE INTERIOR (SII)
- SIRENA DE EXTERIOR (SIE)
- COMUNICATOR TELEFONIC (COM)
- CABLU JY(St)Y 2X2X0,8 mmp, JY(St)Y 1X2X0,8 mmp
- CABLU TELEFONIC UTP CAT.3

Proiectant sisteme de securitate : sing. Filip Gheorghe - autorizatie CNSIPC nr. 2848/08.11.2012

Verificator atestat	Prenume și Nume	Semn.	Cerința	Referat / expertiză nr. / data
S.C. INSTALATII GEVIS S.R.L. Romania, jud.Hunedoara, mun.Deva, cod. 330062 str. Ardealului nr.1				Denumire proiect: Documentatie tehnica pentru obtinerea avizului de securitate la incendiu - Colegiul Economic Emanuil Gojdu Hunedoara Cantina Obiect: Instalatii de detectare, semnalizare si avertizare la incendiu Beneficiar: Municipiul Hunedoara
Șef proiectat:	ing.Calinescu Eugen	Scara	1:10	Nr. proiect 11/2017
Proiectat:	ing.Filip Gheorghe			Faza P.T.
Desenat:	ing.Mates Cristian	Data:	2017	Denumire planșă: Instalatii de detectare, semnalizare si avertizare la incendiu Schema de pricipiu a instalatiei Planșa ISI-03
Verificat:	ing.Filip Gheorghe			
Aceste desene și specificații sunt proprietatea S.C. INSTALAȚII GEVIS S.R.L. Ele nu pot fi copiate sau reproduse fără acordul scris al acesteia				