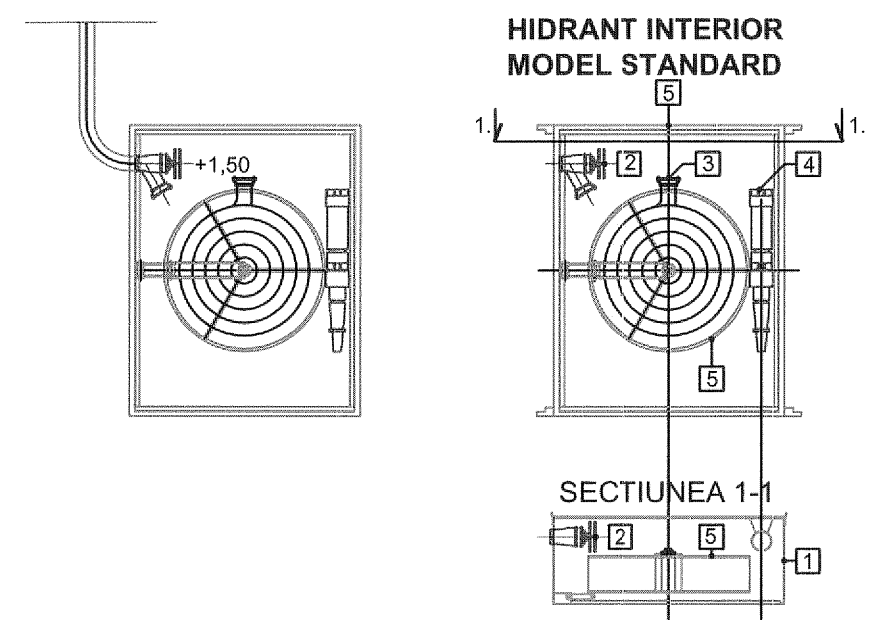


149-4/17/SV-HD/
11-05-2017

LEGENDA:

	Hidrant interior existent complet echipat;
	Hidrant exterior suprateran Dn 80 mm proiectat;
	Conducta apa rece proiectata pentru alimentarea instalatiei de hidranti interiori OI Zn, 2\";
	Conducta apa rece existenta;
	Bransament apa rece propus pentru hidranti PEHD Dn 110;
	Alimentare cu apa hidranti exteriori PEHD Dn 110 mm;
	Alimentare cu apa hidranti interiori PEHD Dn 63 mm;
	Robinet sferic 2\";
	Tranzitie PEHD-OL 63 mm - 2\";
	Robinet de golire 1/2\";
	Manometru 1/2\" 0-10 bari;



- 1-Cutie metalica tip I, pentru hidrant interior, STAS3081;
 - 2-Hidrant interior pentru cladiri STAS 901;
 - 3-Racord pentru hidrant interior;
 - 4-Teava de refulare de mana;
 - 5-Dispozitiv pentru infasurarea furtunului
- Cutiile metalice pentru hidranti interiori sunt amplasate la inaltimea de 1.50 de la pardoseala finita.
Hidranti interiori se vor monta aparent sau ingropat marcandu-se conform STAS 297/1.
Robinetii de sectorizare se vor monta in pozitia normal deschis.

SZEMCSUK F. FRANCIS
ROMANIA
M.D.R.T.
NR. 08894
28-03-2017
C.C. O.
VERIFICATOR PROIECTE

Verificator atestat	Prenume și Nume	Semn.	Cerința	Referat / expertiză nr. / data
S.C. INSTALATII GEVIS S.R.L. Romania, jud. Hunedoara, mun. Deva, cod. 330062 str. Ardealului nr. 1				Denumire proiect: Documentatie tehnica pentru obtinerea avizului de securitate la incendiu - Colegiul Economic Emanuil Gojdu Hunedoara Cantina Obiect: Instalatii de stingere si limitare a incendiului cu hidranti interiori si hidranti exteriori Beneficiar: MUNICIPIUL HUNEDOARA
Șef proiect:	ing. Calinescu Eugen	Scara	Proiect nr. 11/2017	
Proiectat:	sing. Filip Gheorghe	Beneficiar:		Faza: P.T.
Desenat:	ing. Calinescu Eugen	Data: 2017	Denumire planșă: Schema izometrica hidranti interiori	
Verificat:	sing. Filip Gheorghe	Denumire planșă:		Planșa IS-06

Aceste desene și specificații sunt proprietatea S.C. INSTALATII GEVIS S.R.L. Ele nu pot fi copiate sau reproduse fără acordul scris al acesteia