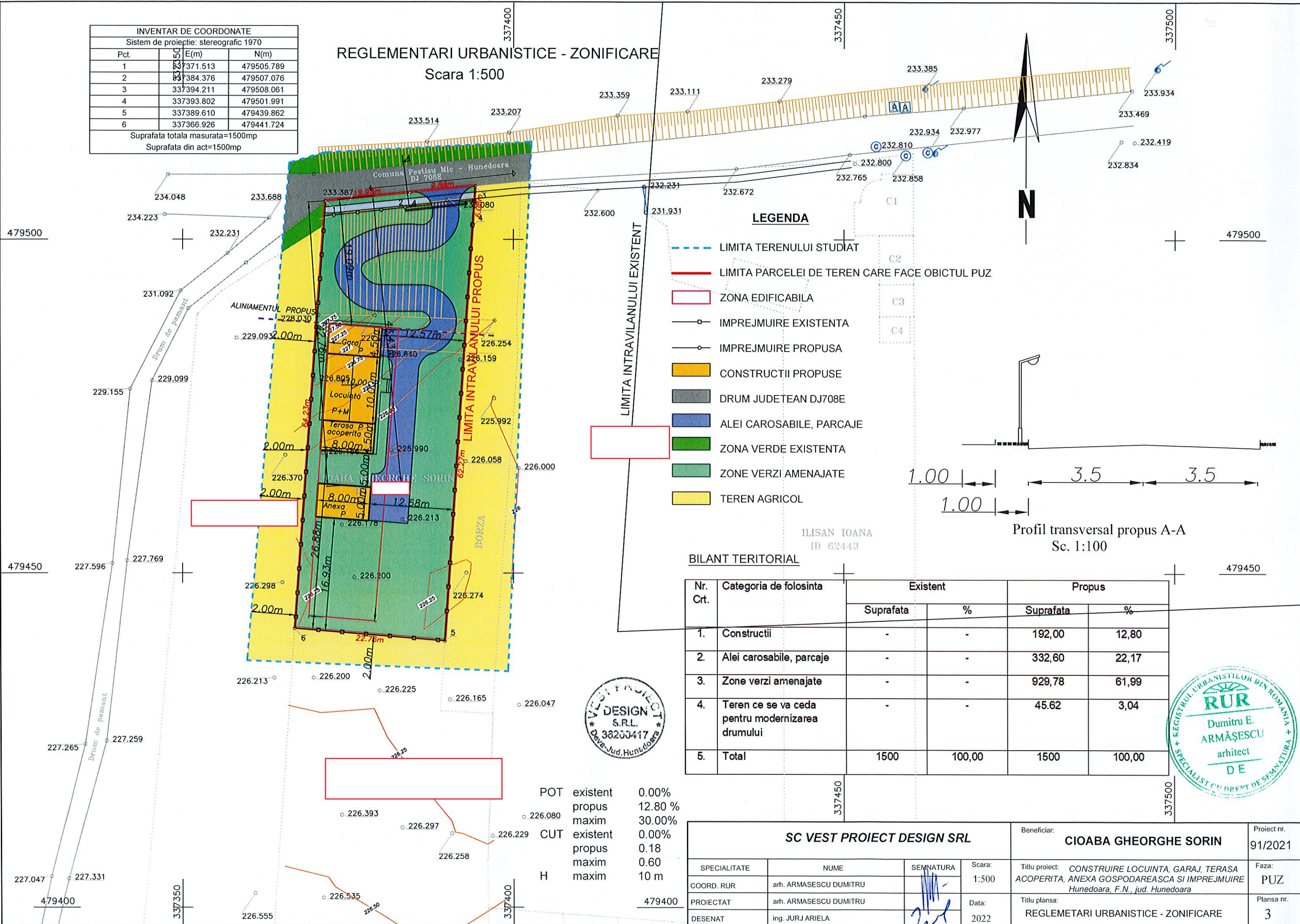


INVENTAR DE COORDONATE		
Sistem de proiectie: stereografic 1970		
Pct.	E(m)	N(m)
1	337371.513	479505.789
2	337384.376	479507.076
3	337394.211	479508.061
4	337393.802	479501.991
5	337389.610	479439.862
6	337366.926	479441.724
Suprafata totala masurata=1500mp		
Suprafata din act=1500mp		

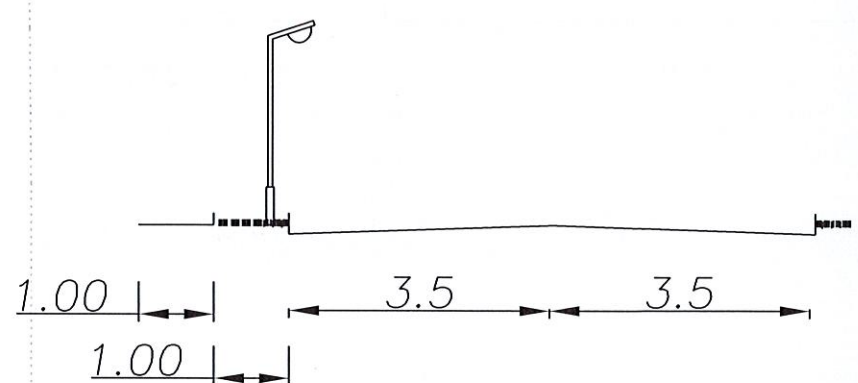
REGLEMENTARI URBANISTICE - ZONIFICARE

Scara 1:500



LEGENDA

- LIMITA TERENULUI STUDIAT
- LIMITA PARCELEI DE TEREN CARE FACE OBIECTUL PUZ
- ZONA EDIFICABILA
- IMPREJMUIRE EXISTENTA
- IMPREJMUIRE PROPUASA
- CONSTRUCTII PROPUSE
- DRUM JUDETEAN DJ708E
- ALEI CAROSABILE, PARCAJE
- ZONA VERDE EXISTENTA
- ZONE VERZI AMENAJATE
- TEREN AGRICOL



BILANT TERITORIAL

Nr. Crt.	Categoria de folosinta	Existent		Propus	
		Suprafata	%	Suprafata	%
1.	Constructii	-	-	192,00	12,80
2.	Alei carosabile, parcaje	-	-	332,60	22,17
3.	Zone verzi amenajate	-	-	929,78	61,99
4.	Teren ce se va ceda pentru modernizarea drumului	-	-	45,62	3,04
5.	Total	1500	100,00	1500	100,00



POT	existent	0.00%
	propus	12.80 %
	maxim	30.00%
CUT	existent	0.00%
	propus	0.18
	maxim	0.60
H	maxim	10 m

ILISAN IOANA
ID 62443



SC VEST PROIECT DESIGN SRL				Beneficiar:	CIOABA GHEORGHE SORIN	Proiect nr.	91/2021
SPECIALITATE	NUME	SEMNATURA	Scara:	Titlu proiect: CONSTRUIRE LOCUINTA, GARAJ, TERASA ACOPERITA, ANEXA GOSPODAREASCA SI IMPREJMUIRE Hunedoara, F.N., jud. Hunedoara		Faza: PUZ	
COORD. RUR	arh. ARMASESCU DUMITRU		1:500	Titlu plansa: REGLEMENTARI URBANISTICE - ZONIFICARE		Plansa nr. 3	
PROIECTAT	arh. ARMASESCU DUMITRU		Data:	2022			
DESENAT	ing. JURJ ARIELA						