

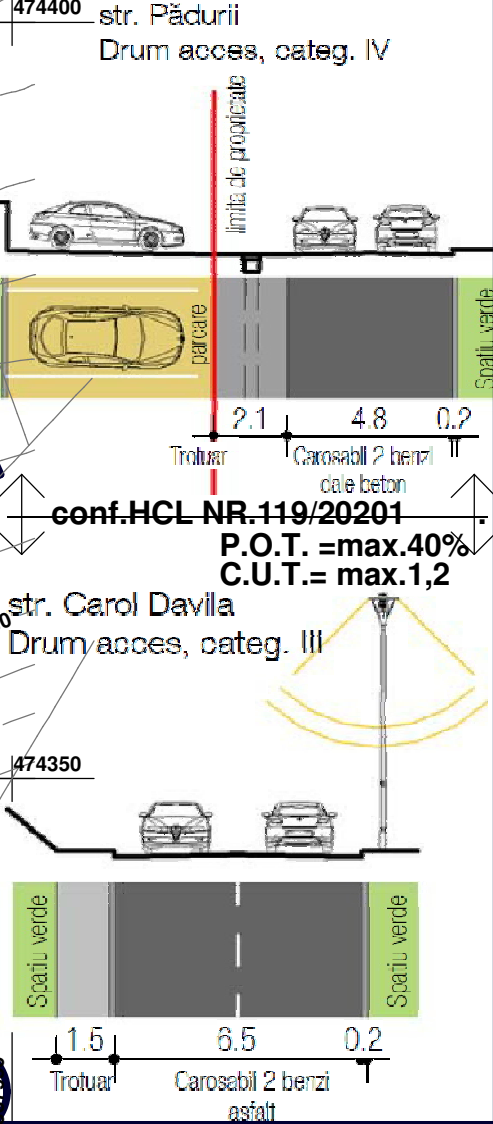
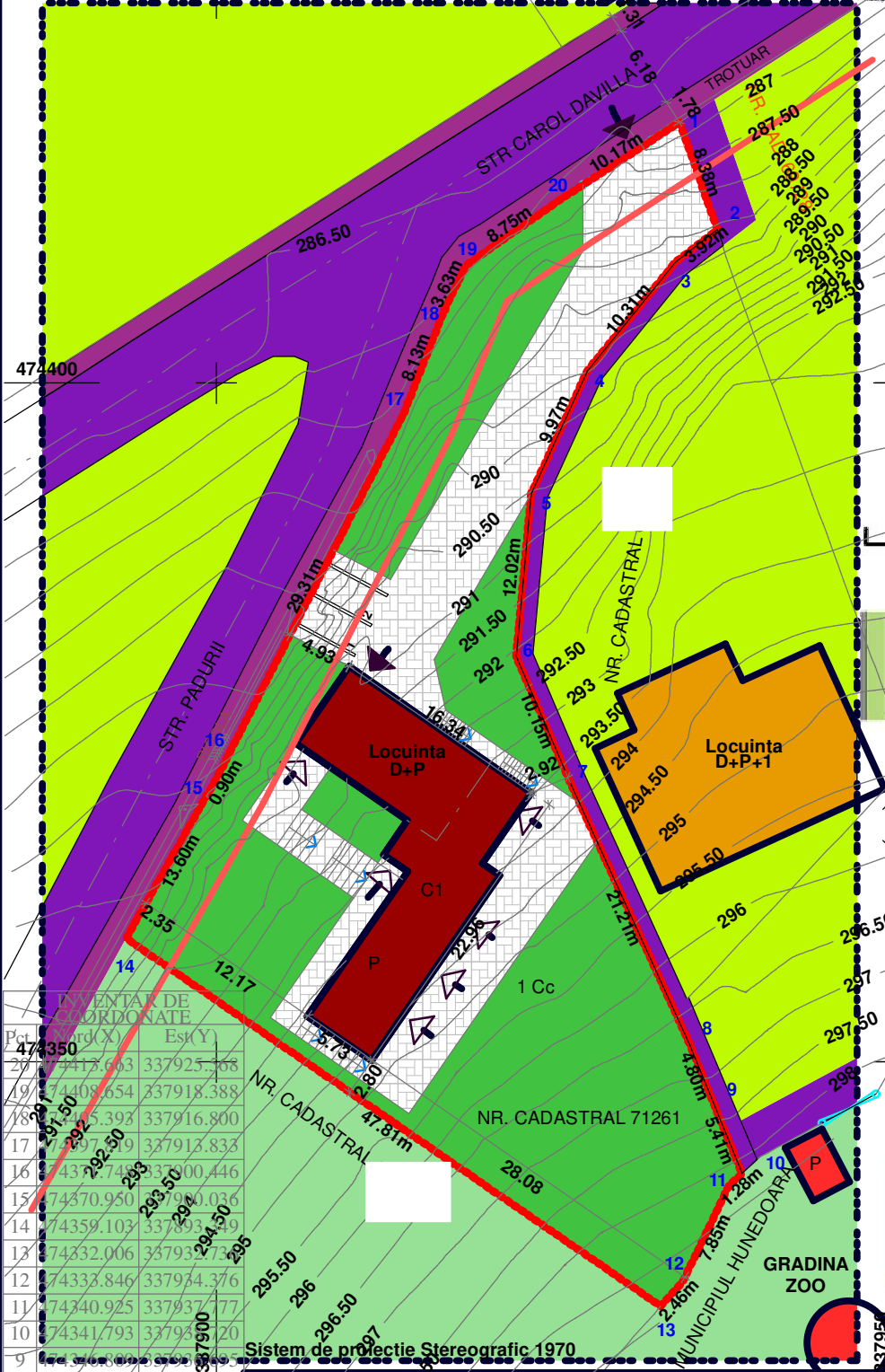
Bilat teritorial pe parcela

Zone functionale	Existent		Propus	
	Supr.(mp)	%din total	Supr.(mp)	%din total
Zona teren in desen	1.672,00	100,00	1.672,00	100,00
Construcții	212,00	12,68	212,00	12,68
Curți construcți	1.672,00	100,00	1.672,00	100,00
Drumuri, platforme, alici	744,15	44,51	744,15	44,51
Spatii verzi amenajate	927,85	55,49	927,85	55,49
Nivele	2		2 Locuinta D+P+1	
Supr. construit desfășurata	297,00		297,00	
POT=100xSc/St	12,679 %		12,679 %	
CUT=Scd/St	0,178		0,178	

PLANSA: 2
REGLEMENTARI
URBANISTICE



CATEGORIE	SEMN	SEMNICIFICATIE
LIMITE	---	Limita zonei studiate
	---	Limitele parcelei
	---	Aliniament spre str.
ZONIFICAREA FUNCTIONALA	■	Zone verzi amenajate/spontane
	■	Cladiri cu functiune publica
	■	Zona de locuinte individuale (P-P+1)
	■	Construcții invocate
	■	Accese parcaje dale/betom
	---	Distanța aliniament
	---	Acces carosabil
	---	Acces pietonal
	■	PARCAJE
	DOMENIUL PUBLIC	■
RETELE EXISTENTE	—E—	Rețea electrica
	—C—	Rețea de canalizare
	—A—	Rețea de apă



Pct.	Coord(X)	Est(Y)
28	474351.663	337925.368
19	474408.654	337918.388
18	474391.843	337916.800
17	474379.879	337913.833
16	474374.848	337910.446
15	474370.950	33790.036
14	474359.103	337893.49
13	474332.006	33793.73
12	474333.846	337934.376
11	474340.925	337937.77
10	474341.793	337934.20
9	474340.800	337935.00

Mihailescu Florin Mircea
 birou EXPERT TEHNIC JUDECIAR specialitatea ARHITECTURA
 CIF 29604331, Deva, str. Copilului, nr.15, Judetul Hunedoara

Beneficiar: **sc AMADEUS SPEED srl**
 Hunedoara, B-dul.Libertatii, nr.1, bl.8,
 sc.C, et.3, ap.25, Jud.Hunedoara

SPECIFICATIE	NUME	SEMNATURA
SEF PROIECT	arh. Mircea Mihailescu	
PROIECTAT	arh. Mircea Mihailescu	
DESENAT	arh. Mircea Mihailescu	

Scara : **1:###**
 Data : **oct. 2024**
 Titlu proiect: **PUZ Schimbare de destinatie din pensiune turistica in locuinta Hunedoara, Str.Padurii, Nr.38, Jud.Hd**
 Titlu planșa: **REGLEMENTARI URBANISTICE**

Proiect nr. **1/2024**
 Faza: **PUZ**
 Planșa nr. **2**

8	474351.289	337934.899
7	474370.550	337926.081
6	474379.879	337922.083
5	474391.843	337923.188
4	474400.908	337927.332
3	474408.910	337933.827
2	474411.306	337936.930
1	474419.192	337934.109

S=1672 mp